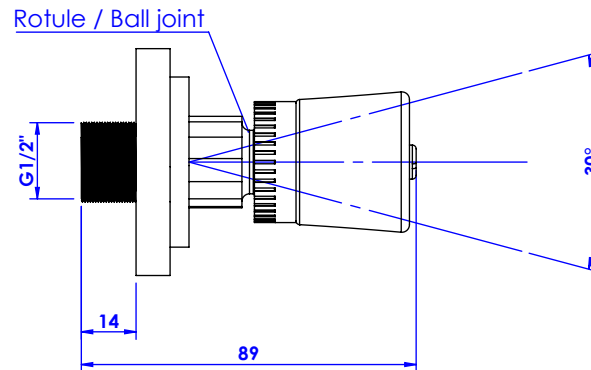
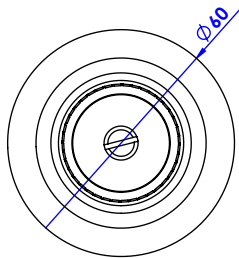


## Collections : Star

Jet latéral monté sur rotule orientable.

*Body jet with ball joint.*



### Star à manettes Tradition

Ref. C19-2212

### Star

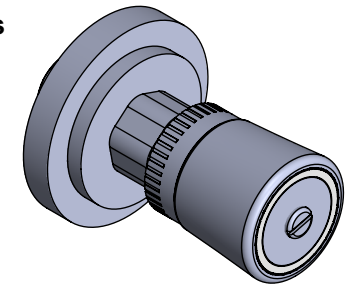
Ref. C31-2416

### Star Lisse

Ref. C32-2416

### Star à Manettes

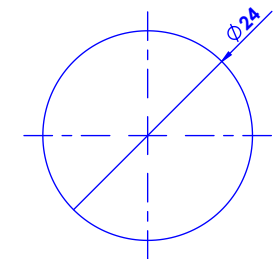
Ref. C33-2416



Débit / Flow rate : ...l/min (sous 3 bars).

Pression maxi / max pressure : 5 bars.

$\phi$  de perçage recommandés.  
 $\phi$  recommended drilling.



**CRISTAL & BRONZE**

PARIS · 1937

19/06/2020-1