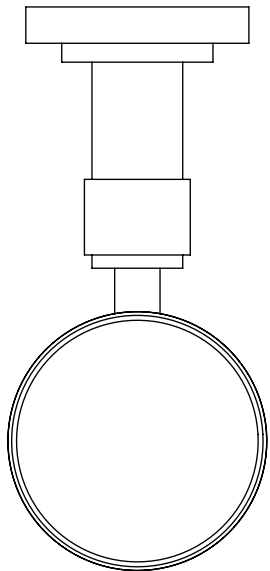
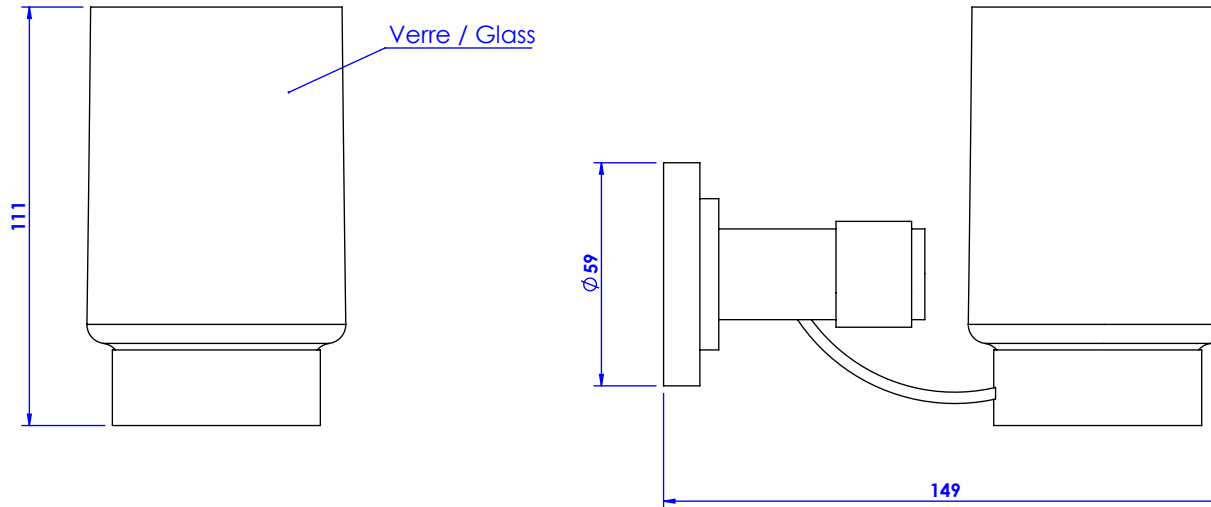


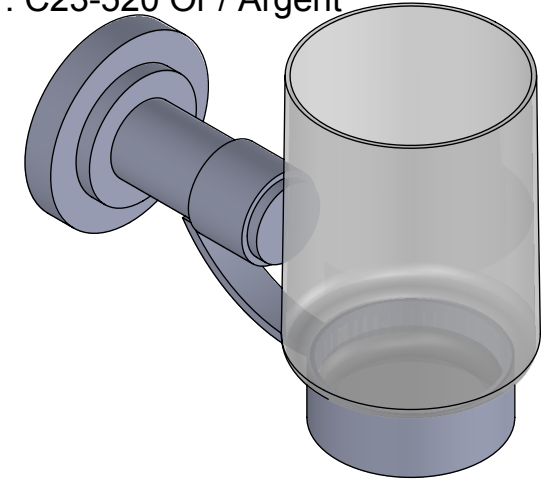
**Collection : Céleste**

**Porte verre avec verre cristalin, mural- Wall mounted glass holder with cristallin glass.**



Ref : C22-520 Argent / Silver

Ref : C23-520 Or / Argent



**CRISTAL&BRONZE**

PARIS • 1937

// -1