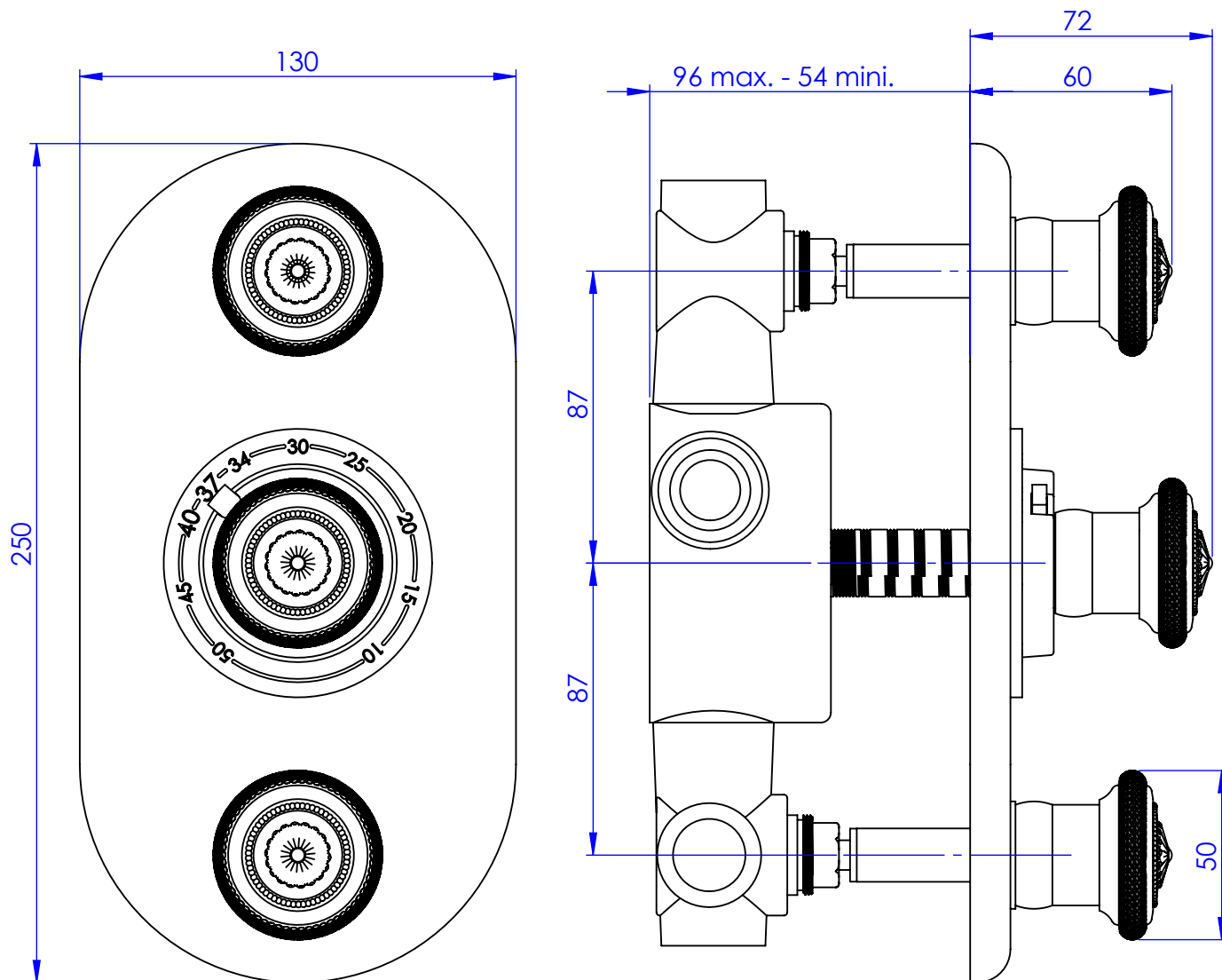


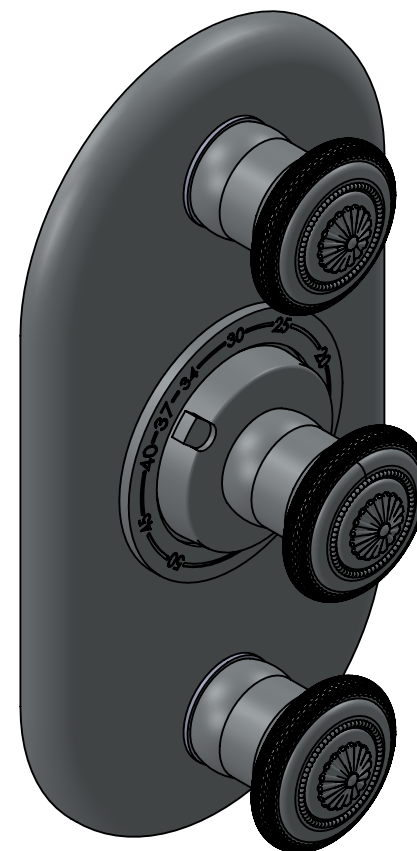
Collection : Bijou

Plaque ovale et bouton avec 2 robinets d'arrêt pour centrale thermostatique réf. T22.

Oval trim set with 2 stop valves for thermostatic mixer ref. T22.



Ref : C36-2R22



Débit / Flow rate : 80 l/min (sous 3 bars).

Pression maxi / max pressure : 5 bars.

Information :

Pour les percements voir le dessin technique de la partie technique.
For diameter of drillings, see the technical drawing of technical parts.



Cristal&Bronze

Paris 1937

02/04/2026 -1