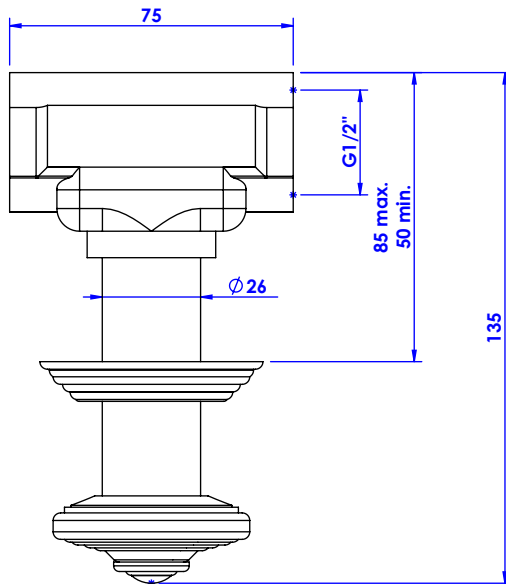
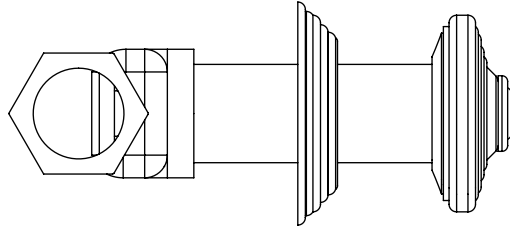
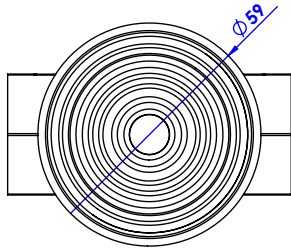


Collections : Alizé

Robinet d'arrêt 1/2" mural, 1/4 de tour, droite (Froid).

Wall mounted valve 1/2", 1/4 turn, Right (Cold).



Alizé perlé (perled)

Ref : C37-128C

Ref : C37-228C

Ref : C37-428C

Alizé ciselé (ciseled)

Ref : C38-128C

Ref : C38-228C

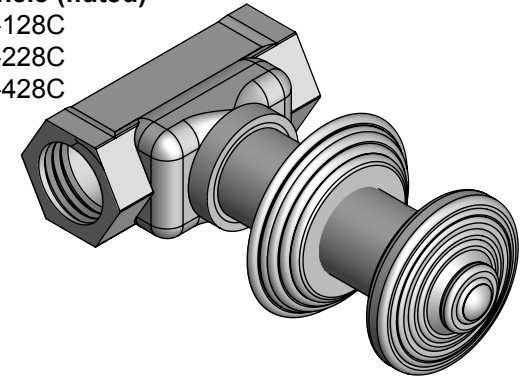
Ref : C38-428C

Alizé cannelé (fluted)

Ref : C39-128C

Ref : C39-228C

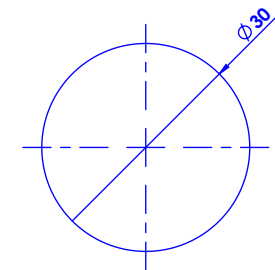
Ref : C39-428C



Débit / Flow rate : ...l/min (sous 3 bars).

Pression maxi / max pressure : 5 bars.

*ø de perçage et entraxe recommandés.
ø recommended drilling and centre distances.*



CRISTAL & BRONZE

PARIS · 1937

28/02/2020-1