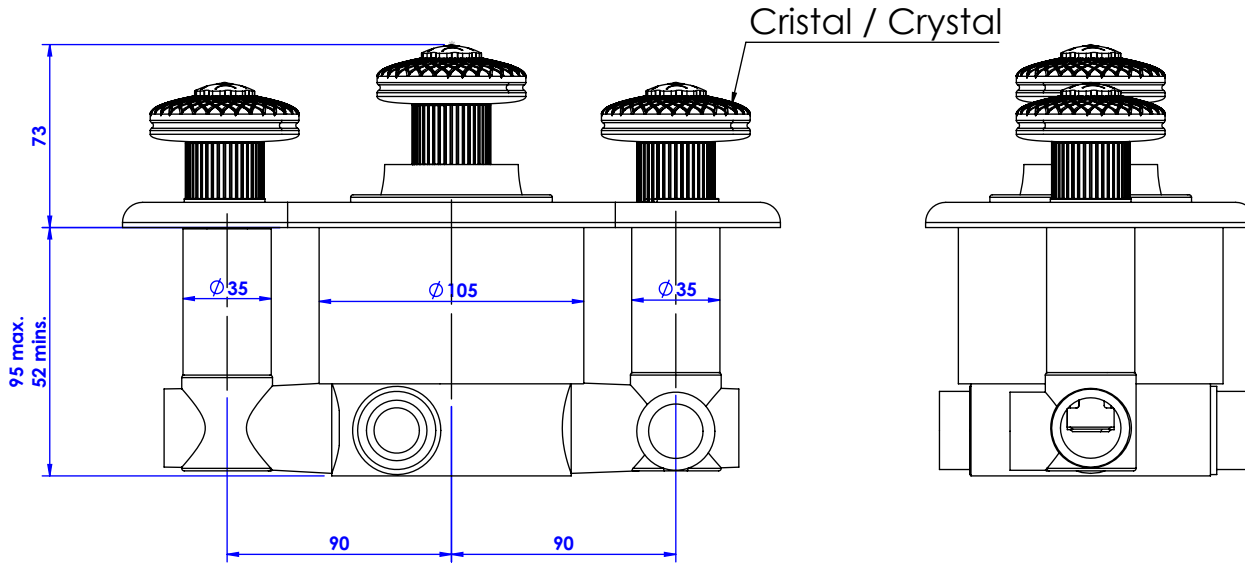


Collection : Cygne Flamant

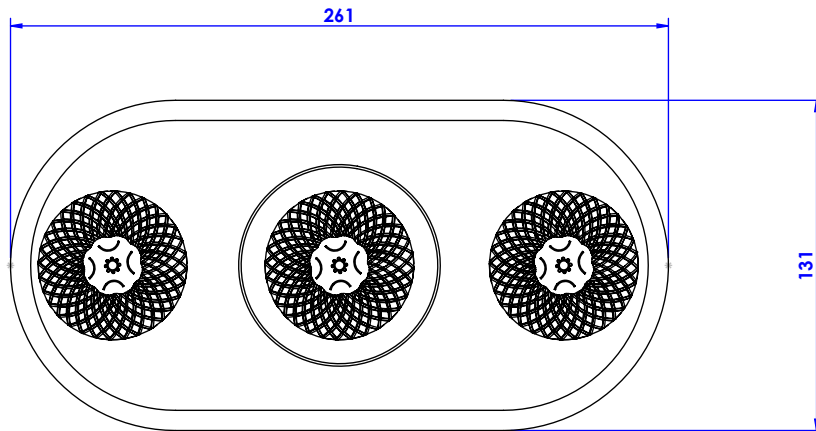
Plaque ovale et bouton avec 2 robinets d'arrêt pour centrale T22.

Oval trim set with 2 stop valves for mixer T22.

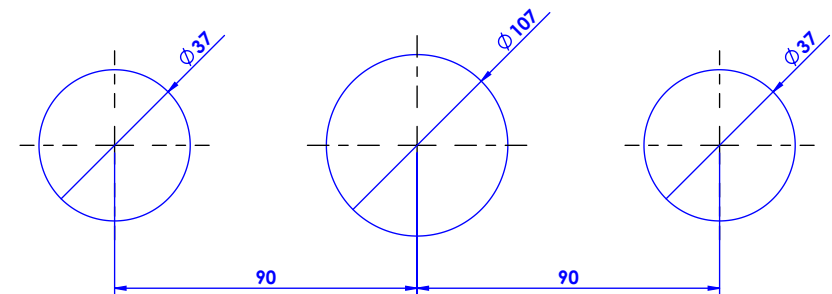
Ref : C45-2R22
Ref : C46-2R22



Débit / Flow rate : ...l/min (sous 3 bars).
Pression maxi / max pressure : 5 bars.



ø de perçage recommandé / ø recommended drilling :



CRISTAL & BRONZE

PARIS · 1937

01/10/2019-1