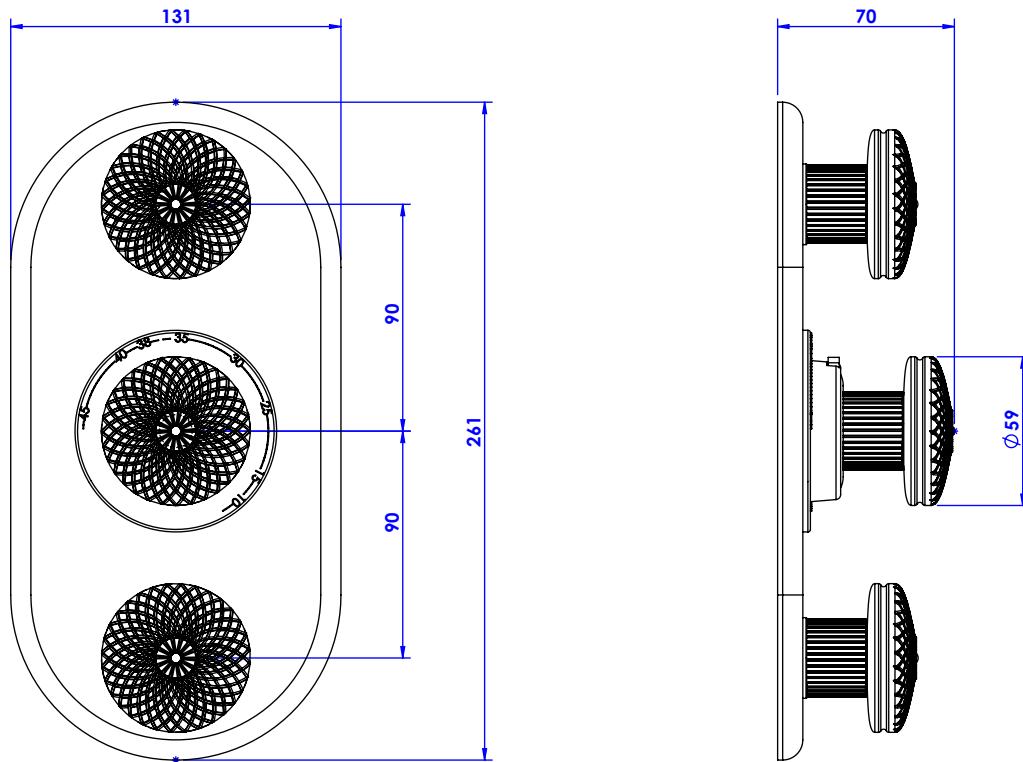


Collection : Dôme Cannelé

Plaque ovale et bouton avec 2 robinets d'arrêt pour centrale thermostatique T22.

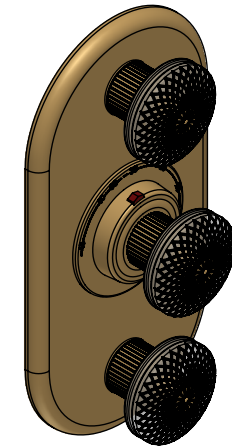
Oval trim set with 2 stop valves for thermostatic mixer T22.



Ref : C50-2R22 Cristal blanc / Clear crystal

Ref : C51-2R22 Cristal Bleu / Blue crystal

Ref : C52-2R22 Cristal rose / Pink crystal



Informations :

Pour les percements, voir le dessin technique de la partie technique.

For diameter of drillings, see the technical drawing of the technical parts.

CRISTAL & BRONZE

PARIS · 1937

04/06/2020-1