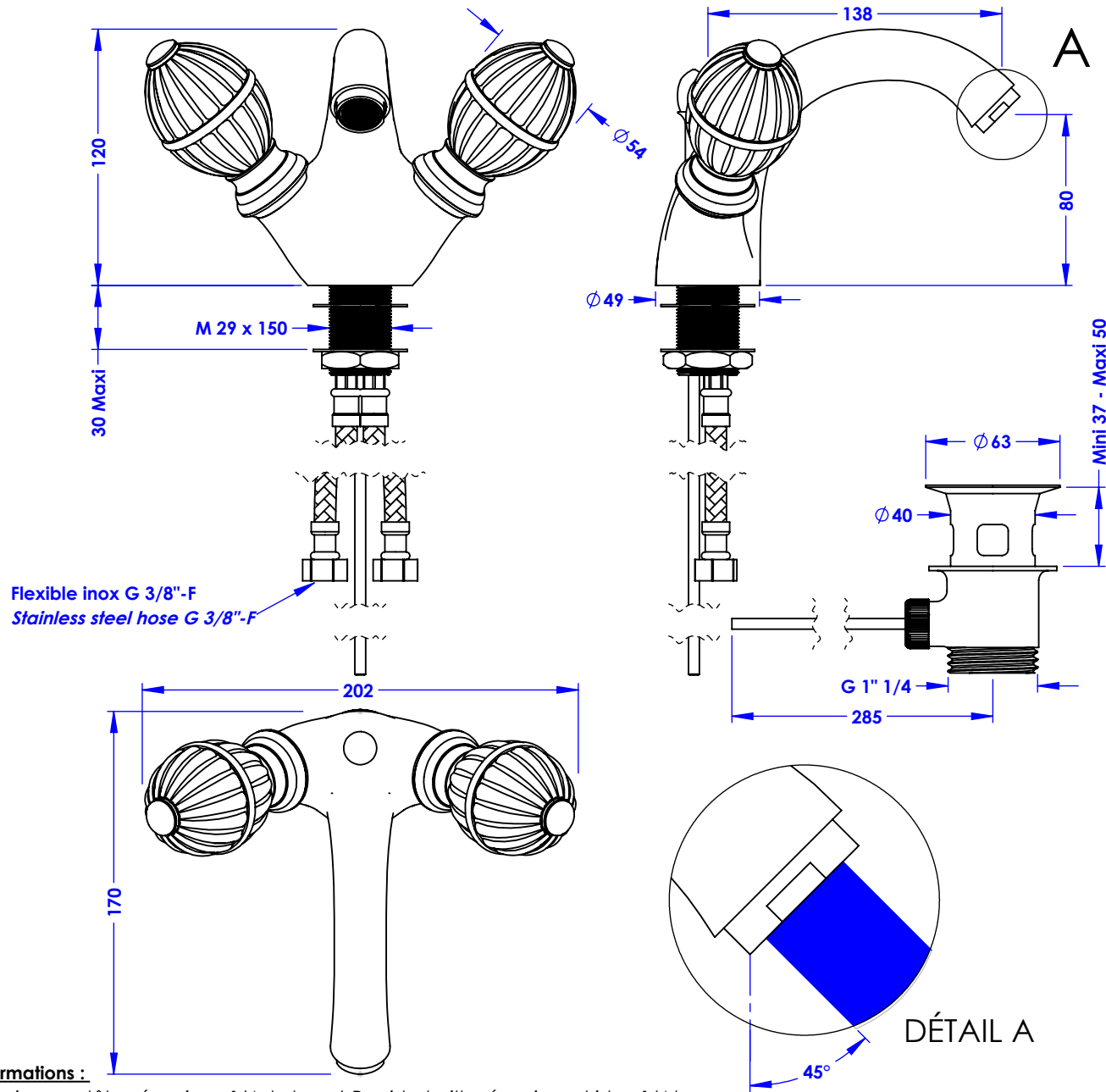


Collection : Mandoline

Mélangeur de lavabo monotrou, avec flexibles et vidage

Single-hole basin mixer, hoses and connection, with waste



Informations :

Fournie avec tête céramique 1/4 de tour. / Provided with ceramic cartridge 1/4 turn.

Raccordement par flexibles inox tressés. / Connected by stainless steel hoses.

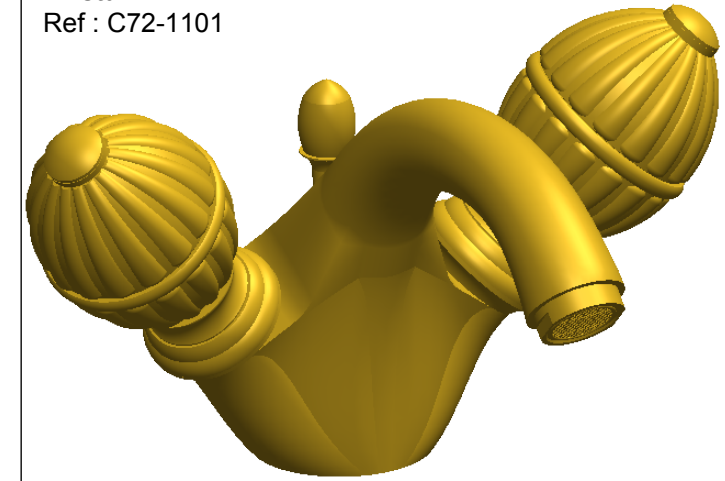
Vidage fourni (voir fiches techniques.) / Waste included (see technicals drawings.)

Metal

Ref : C71-1101

Cristal

Ref : C72-1101



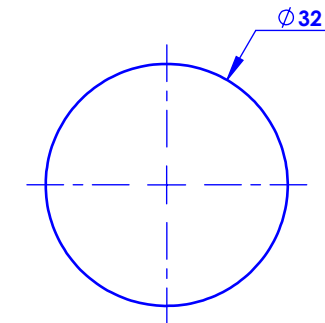
Ancienne réf : 098.3.31.00

Débit / Flow rate : ...l/min sous 3 bars.

Pression maxi / max pressure : 5 bars.

Ø de perçage et entre-axe recommandés.

Ø Recommended drilling and centre distances.



CRISTAL & BRONZE

PARIS • 1937

19/04/2022