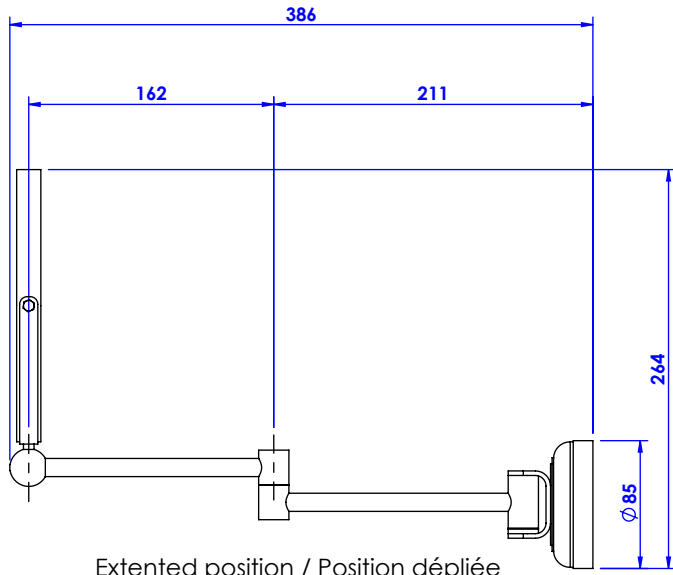


**Collection : Miroirs**

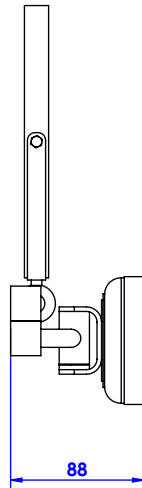
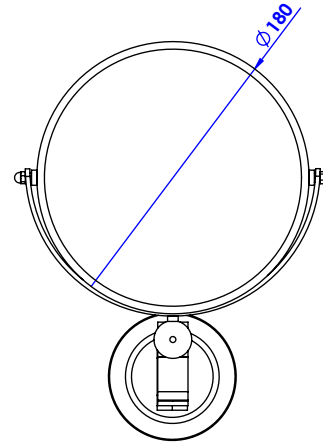
**Miroir sur bras, 2 faces dont 1 grossissante, cadre lisse.**

**Double face mirror, one magnifying face.**

Ref : FS01-6144



Extended position / Position dépliée



Fold position / Position fermée



**CRISTAL & BRONZE**

PARIS · 1937

29/11/2021-1