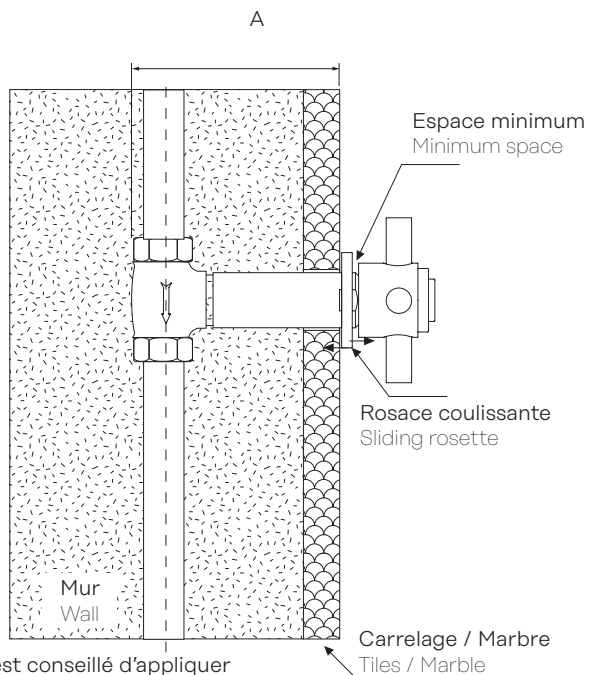


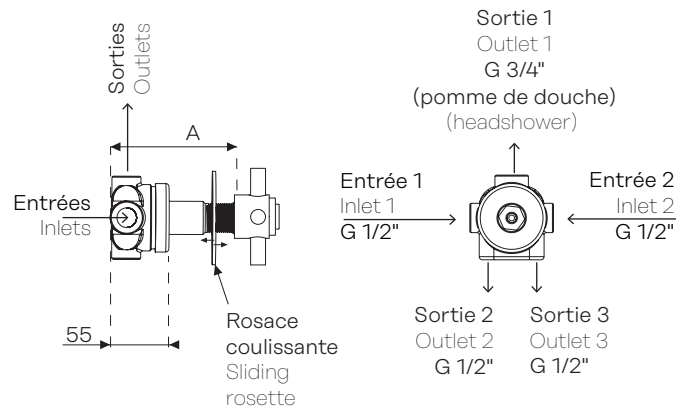
Robinet d'arrêt encastré mural
 Wall mounted valve
 (-128C / -128H / -228C / -229C /
 -329C / -329H)



Il est conseillé d'appliquer un petit joint de silicone derrière la rosace pour assurer l'étanchéité.
 Applying a small silicone seal behind the rosette is recommended to ensure a watertight seal.

A = Voir Fiche Technique
 See Technical Notice

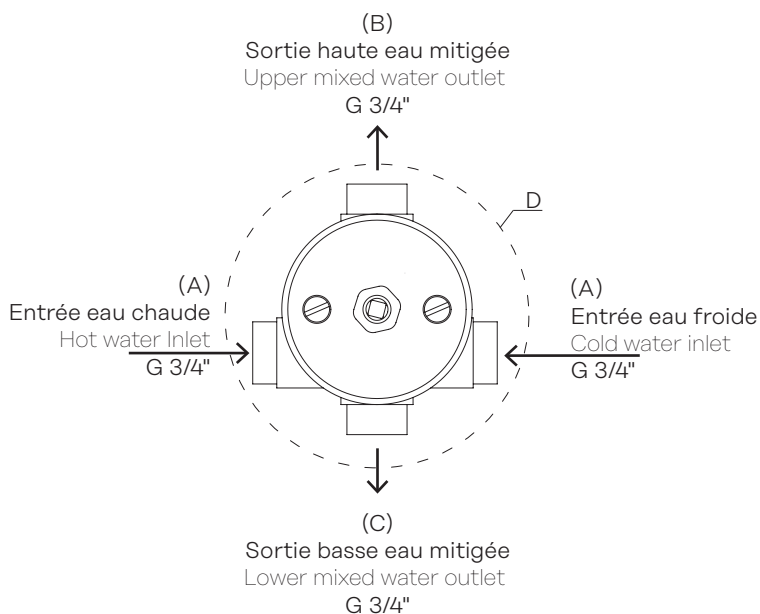
Inverseur 5 voies encastré mural
 (2 entrées, 3 sorties)
 Wall mounted 5-way diverter
 (2 inlets, 3 outlets)
 (-245 / -345)



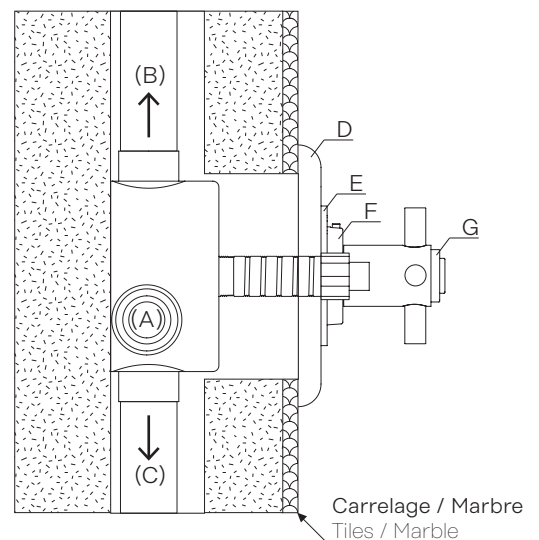
Pour utilisation avec thermostatique, utiliser une seule entrée et boucher l'autre.
 For use with thermostatic, use one inlet only and plug the other one.

A = Voir Fiche Technique
 See Technical Notice

Centrale thermostatique 2T2 (80 l/min)
 Thermostatic mixer 2T2 (80l/min)



Le perçage du carrelage derrière la plaque (D) doit au minimum laisser la possibilité de changer la cartouche thermostatique et les filtres.
 The drilling of the tiles behind the plate (D) must at least allow the possibility of replacing the cartridge of the thermostatic mixer and the filters.



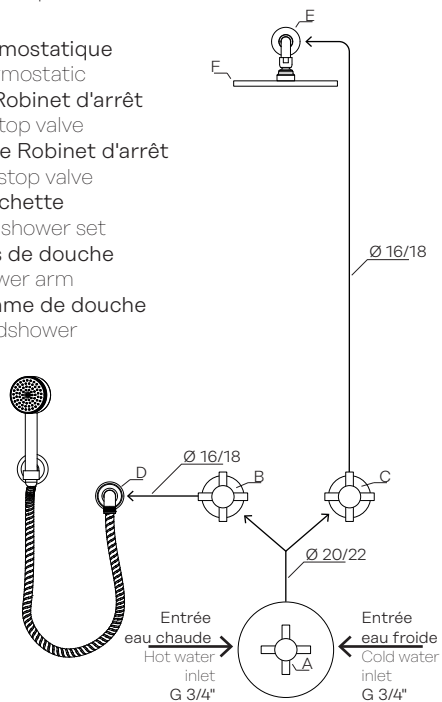
A = Entrées eau chaude / eau froide
 Hot water / cold water inlets
 B = Sortie haute eau mitigée
 Upper mixed water outlet
 C = Sortie basse eau mitigée
 Lower mixed water outlet
 D = Plaque décorative
 Decorative plate

E = Plaque graduée
 Graduated plate
 F = Rosace indexée
 Indexed rosette
 G = Croisillon
 Handle

Douche encastrée avec centrale thermostatique 2T2 et 2 robinets d'arrêt

Wall mounted shower with 2T2 thermostatic mixer and 2 stop valves

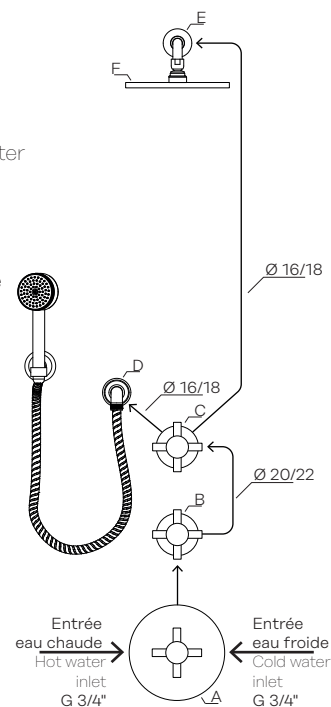
- A = Thermostatique
Thermostatic
- B = 1er Robinet d'arrêt
1st stop valve
- C = 2ème Robinet d'arrêt
2nd stop valve
- D = Douchette
Wall shower set
- E = Bras de douche
Shower arm
- F = Pomme de douche
Headshower



Douche encastrée avec centrale thermostatique 2T2, robinet d'arrêt et inverseur

Wall mounted shower with 2T2 thermostatic mixer, stop valve and diverter

- A = Thermostatique
Thermostatic
- B = Robinet d'arrêt
Stop valve
- C = Inverseur mural
Wall mounted diverter
- D = Douchette
Wall shower set
- E = Bras de douche
Shower arm
- F = Pomme de douche
Headshower



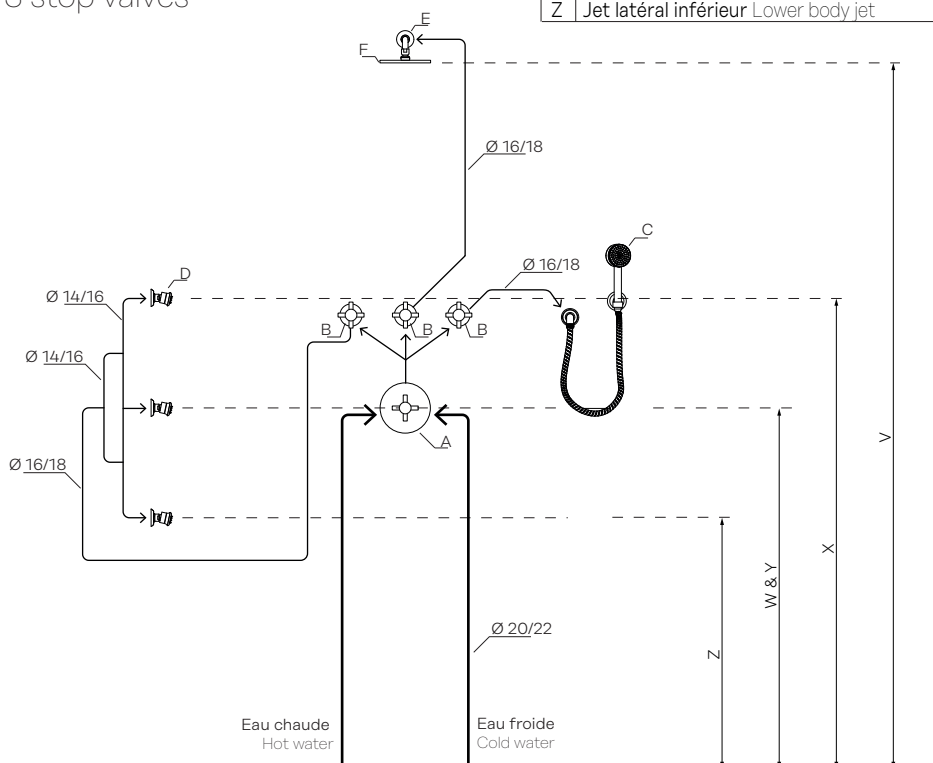
Douche encastrée avec centrale thermostatique 2T2 et 3 robinets d'arrêt

Wall mounted shower with 2T2 thermostatic mixer and 3 stop valves

Hauteur de la personne Height of the person

160 170 180 190 200

	V	Hauteur sous pomme de douche	Height under headshower	200	210	220	230	240
W	Centre de l'habillage de centrale	Center of the trim set	95	105	115	125	135	
X	Jet latéral supérieur	Upper body jet	130	140	150	160	170	
Y	Jet latéral milieu	Middle body jet	95	105	115	125	135	
Z	Jet latéral inférieur	Lower body jet	60	70	80	90	100	



- A = Thermostatique
Thermostatic
- B = Robinets d'arrêt
Stop valves
- C = Douchette
Wall shower set
- D = Jets latéraux
Body jets
- E = Bras de douche
Shower arm
- F = Pomme de douche
Headshower